



## EMX™-P10 STYRENHET

**BRUKSANVISNING - Svenska**

Gäller följande modell:  
EMX-P10

Version 0

# **EMX<sup>TM</sup>-P10**

## **STYRENHET**

### **BRUKSANVISNING - Svenska**

Dokumentnummer: 01-3092-00

Utgåva: r2

Utgivningsdatum: 2006-02-15

© Copyright Emotron AB 2005-2006

Emotron förbehåller sig rätten att utan förvarning ändra specifikationer i texten samt illustrationer. Innehållet i dokumentet får ej kopieras utan medgivande från Emotron AB.

# Säkerhetsföreskrifter

## Vid installation

- Läs hela bruksanvisningen före installation och idrifttagning.
- Installationen skall utföras av behörig personal.
- Allmänna villkor och bestämmelser för installation och drift av elektriska anläggningar skall beaktas.
- Åtgärder för skydd mot person- och maskinskada skall vidtagas efter lokala villkor och bestämmelser.
- EMX-P10 är avsedd för fast installation.
- Kablar får ej kopplas i eller ur så länge matningsspänning är tillslagen.
- Kontrollera att utrustningen är korrekt ansluten innan den tas i drift, se anvisningar i kapitlet Installationsbeskrivning.
- Fel som uppkommit på grund av felaktig installation eller drift täcks inte av garanti.

## Vid drift

- Mätning i styrenheten får under drift enbart ske på anslutningsplintarna och endast av behörig personal. Observera! Iakttag största försiktighet.
- Enheten får inte öppnas eller monteras isär under drift.

## Vid nedmontering och skrotning

- Kapslingen till EMX-P10 är gjord av plast. Materialet skall hanteras och återvinnas enligt gällande lagar.
- Kretskortet innehåller små mängder av tenn och bly vilket skall hanteras och återvinnas enligt gällande lagar.



# Innehållsförteckning

<b>1.</b>	<b>Produktbeskrivning .....</b>	<b>5</b>
1.1	Allmän beskrivning .....	5
1.2	Inbyggda funktioner.....	6
1.2.1	Automatisk renblåsningsdrift.....	6
1.2.2	Mjukstart/mjukstopp .....	6
1.2.3	Rotationsvakt.....	6
1.2.4	Larmutgång.....	6
1.2.5	Driftindikering .....	6
1.2.6	Varvtalsstyrning .....	7
1.2.7	Drivsystemets driftsfall vid olika styrsignaler .....	8
<b>2.</b>	<b>Installationsbeskrivning .....</b>	<b>9</b>
2.1	Montering.....	9
2.1.1	Montering av rotationsvakt.....	9
2.2	Inkopplingsbeskrivning .....	10
2.2.1	Takometersignal .....	10
2.2.2	Inställning av DIP-omkopplare.....	11
2.2.3	Manuell styrning med 10 kOhm potentiometer .....	12
2.2.4	Motorkondensator .....	13
2.2.5	Rekommendationer för EMC .....	13
2.2.6	Kylåtervinning .....	13
2.2.7	Rotationsriktning .....	14
2.2.8	Motorns inkoppling.....	14
2.3	Driftindikering .....	15
<b>3.</b>	<b>Underhåll och felsökning.....</b>	<b>17</b>
3.1	Underhåll .....	17
3.2	Felsökning.....	17
3.3	Vid byte.....	18

<b>4.</b>	<b>Tekniska Data.....</b>	<b>19</b>
4.1	Tillbehör och dokumentation.....	20
4.2	Mått och hålskiss .....	21
<b>5.</b>	<b>Appendix .....</b>	<b>23</b>

# 1. Produktbeskrivning

## 1.1 Allmän beskrivning

EMX-P10 är en styrenhet speciellt anpassad för varvtalsreglering av roterande värmeväxlare. Till styrenheten är en motor med växel och takometer från Panasonic eller Oriental Motor avsedd att anslutas, med effekten 25 alternativt 40 W (max 0,7A). För annat motorfabrikat eller motoreffekt kontakta leverantören av styrenheten eller Emotron AB. (Extern motorkondensator kan användas.)

---

**OBSERVERA! För större rotorer levererar Emotron AB kompletta drivsystem där både styrenhet och motor ingår.**

---

Styrenheten har inbyggda motorkondensatorer på 1,5  $\mu$ F alternativt 2,3  $\mu$ F, för 25 respektive 40 W motor.

EMX-P10 ersätter äldre styrenhet SP-1500, som utgått.

---

**OBSERVERA! Max motorström är 0,7 A.**

---

EMX-P10 har försetts med ett antal funktioner vilket gör styrenheten helt anpassad för sin uppgift:

- Ingen intrimning erfordras.
- Samtliga styringångar är galvaniskt isolerade från nätet.
- Anpassad till de flesta på marknaden förekommande styrsignaler.
- Motors rotationsriktning är reverserbar.
- Kapslingsklass IP54 alternativt IP00.

## 1.2 Inbyggda funktioner

### 1.2.1 Automatisk renblåsningsdrift

Då styrsignalen understiger ett visst värde, för exakt värde se avsnitt installationsbeskrivning, roterar värmeväxlarens rotor var 10:e minut ca 30°.

### 1.2.2 Mjukstart/mjukstopp

Styrningen är utrustad med mjukstarts- och mjukstoppsfunktion. Vid intermittent drift är starten adaptiv för att ge en snabb och mjuk start.

### 1.2.3 Rotationsvakt

Rotationsvakten kontrollerar att värmeväxlarrotorn roterar. En magnet monterad på rotorns periferi påverkar en impulsgivare en gång varje varv. Om t.ex. remmen går av och värmeväxlaren stannar, uteblir pulserna och larm ges. Tiden till larm är ca. 4 rotorvarv. Magnet och givare beställs separat.

Rotationsvakten övervakar systemet enbart under kontinuerlig drift.

---

**OBSERVERA! För större roteror levererar Emotron AB kompletta drivsystem där både styrenhet och motor ingår. Dessa system är bl.a. försedda med inbyggd elektronisk rotationsvakt. EMX-P10 har inte denna funktion vilket gör att yttre rotationsvakt måste monteras.**

---

### 1.2.4 Larmutgång

Relä med växlande kontakt. Reläet växlar då rotationsvakten larmar och vid nätspänningsbortfall samt vid överlast.

---

**OBSERVERA: Reläet växlar inte vid Förlarm Överlast.**

---

### 1.2.5 Driftindikering

Två lysdioder indikerar driftstatus, se tabell och beskrivning i avsnitt 2.3 Driftindikering, sidan 15.



## 1.2.6 Varvtalsstyrning

Det finns möjlighet att välja typ av varvtalsstyrning via dip-omkopplare:

### Kontinuerlig drift

I kontinuerlig drift varieras varvtalet kontinuerligt från max-varv ner till 1/25 av max-varvtalet (0,4 - 10 rpm vid 10 rpm max).

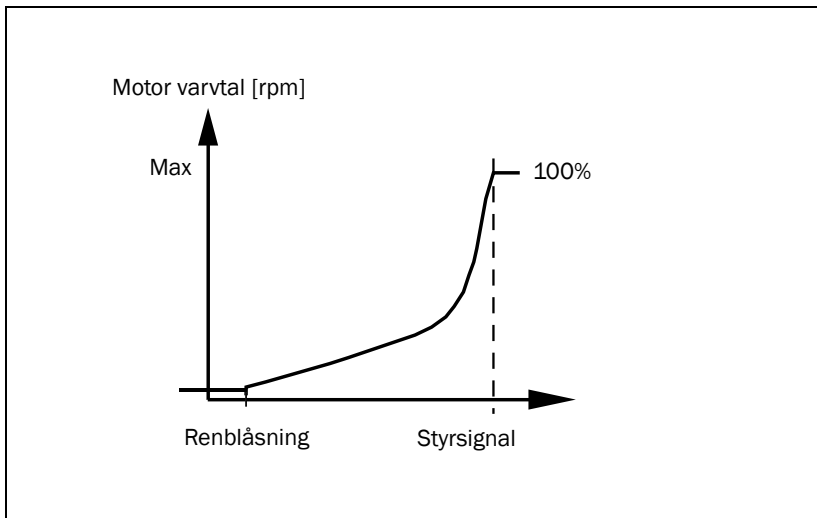
### Kontinuerlig drift och intermittert drift vid låg styrsignal

Detta driftförfarande ger kontinuerlig drift ner till max 1/15 av max-varvtalet, vid lägre varvtal fås intermittert drift. Periodtid 40 sekunder. Intermittert drift från 1/15 ner till 1/50. Totalt medelvarvtalsområde 0,2 – 10 vid 10 max.

Periodtiden är alltid 40 sekunder. Periodtiden består av en stopptid och en drifttid. Stopptiden kan variera mellan 0 och 28 sekunder. Kortaste drifttiden blir då 12 sekunder ( $28 + 12 = 40$ ). Se även avsnitt 2.2.2 Inställning av DIP-omkopplare, sidan 11 och kapitel 4. Tekniska Data, sidan 19.

## 1.2.7 Drivsystemets driftsfall vid olika styrsignaler

Drivsystemet har en inbyggd linjäriseringsfunktion som ger en linjär funktion mellan styrsignalen och rotorns verkningsgrad, istället för att varvtalet är proportionellt mot styrsignalen. Detta ger en god förutsättning för stabil temperaturreglning.



Styrsignal	Renblåsning	Max. varv
0-10 V	1,5 V	9,7 V
2-10 V	3,2 V	9,8 V
4-20 mA	6,4 mA	19,5 mA
0-20 mA	3 mA	19,4 mA

## 2. Installationsbeskrivning

### 2.1 Montering

Både motor och styrenhet skall monteras i värmeväxlarens hölje. Se även avsnitt 1.2.3 Rotationsvakt, sidan 6.

#### 2.1.1 Montering av rotationsvakt

Magneten för impulsgivare - rotationsvakt - skruvas fast på värmeväxlarens periferi. Om höljet runt rotorn är magnetiskt ledande måste magneten avisoleras från höljet. Impulsgivaren monteras så att magneten passerar på ett avstånd av 5-8 mm, se figur. Rotationsvakt kan beställas separat.

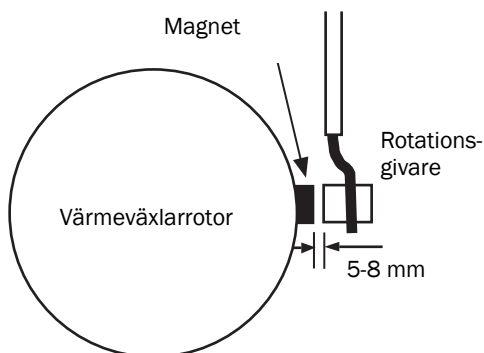


Fig. 1 Rotationsvakt

## 2.2 Inkopplingsbeskrivning



**WARNING! Styrenheten är ej skyddad mot kortslutning mellan ledarna i motorkabeln eller mot jordfel mellan motorkablarna och jord. Kortslutning kan leda till totalhaveri av styrenheten. Kontrollera därför alltid med ohmmeter att kortslutning ej föreligger innan spänningstillslag.**

Extern max 10 A säkring skall alltid installeras. Arbetsbrytare installeras mellan nät och styrenhet. När nätspänningen kopplas bort ges larm för spänningsbortfall.

---

**OBSERVERA! Någon intrimning av styrenheten behövs ej.**

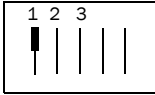
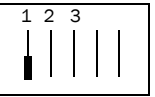
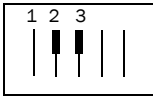
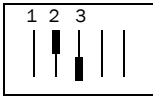
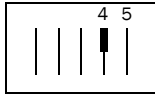
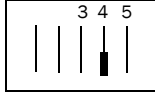
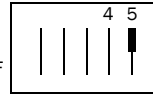
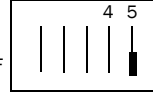
---

### 2.2.1 Takometersignal

Till styrenheten är en motor med växel och takometer från Panasonic eller Oriental Motor avsedd att anslutas, med effekten 25 alternativt 40 W (max 0,7A). För annat motorfabrikat eller motoreffekt kontakta leverantören av styrenheten eller Emotron AB.

Signalnivån från motorns takometer varierar mellan olika motorleverantörer. Takometersignalen anpassas med DIP-omkopplare 1. Styrningen är avsedd för 4-poliga motorer och endast 1-fas kondensatormotorer kan användas. Takometern ska ge 12 pulser per motorvarv och vara av 12- eller 24-volts typ.

## 2.2.2 Inställning av DIP-omkopplare

Takometersignal		Styrsignal	
12	ON OFF		0-10 V
24 V	ON OFF		2-10 V
			4-20 mA
			0-20 mA
			ON OFF
			
			ON OFF
			
			ON OFF
Rotationsvakt		Drift	
Rotationsvakt aktiverad	ON OFF		Kontinuerlig
Ingen rotationsvakt	ON OFF		Kontinuerlig och intermittent
			ON OFF
			
			ON OFF
			
			ON OFF

Tabell 1 Driftfall vid olika styr signaler

Styrsignal	Renblåsning	Från min- till maxvarv	Max. varv
0-10 V	0-1,5 V	1,5-9,7 V	>9,7 V
2-10 V	0-3,2 V	3,2-9,8 V	>9,8 V
4-20 mA	0-6,4 mA	6,4-19,5 mA	>19,5 mA
0-20 mA	0-3 mA	3-19,4 mA	>19,4 mA

## 2.2.3 Manuell styrning med 10 kOhm potentiometer

Drivsystemet kan enkelt styras manuellt med en 10 kOhm potentiometer vilken ansluts enligt nedan:

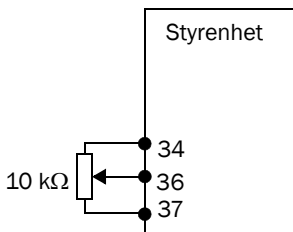


Fig. 2 10 kOhm potentiometer

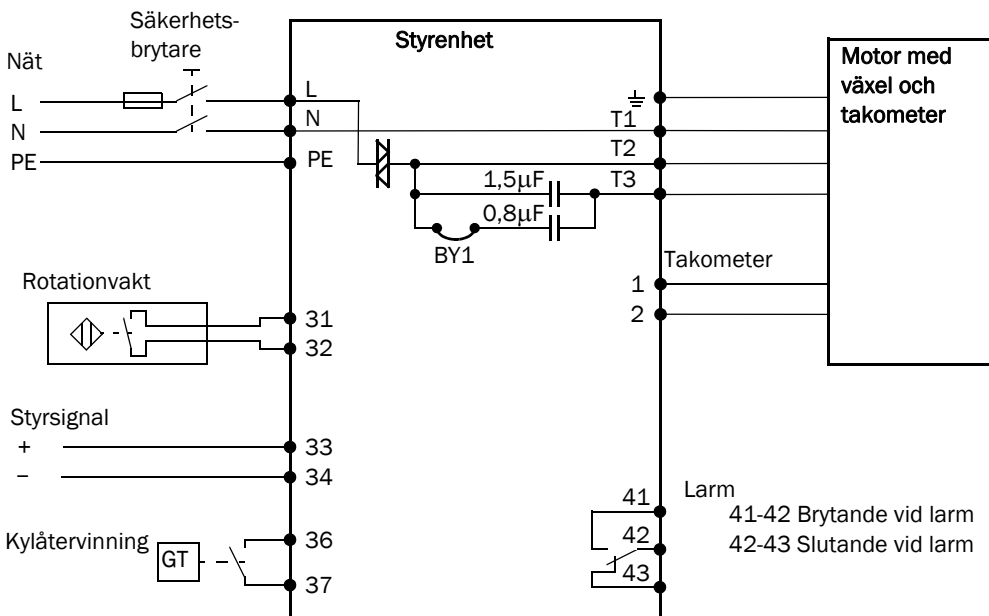


Fig. 3 Kopplingschema

## 2.2.4 Motorkondensator

Bygeln BY1 vid motorplinten styr hur stor motorkondensator som är ansluten till plint T3. Klipp av bygeln om kondensatorn skall vara  $1,5 \mu\text{F}$ . Är bygeln inte avklippat är  $2,3 \mu\text{F}$  ( $1,5 \mu\text{F} + 0,8 \mu\text{F}$ ) anslutet till T3.

I stället för de inbyggda motorkondensatorerna kan en extern motorkondensator användas. Den externa motorkondensatorn ansluts enligt Fig. 4. Motoranslutningsplint T3 används inte när extern kondensator är ansluten.

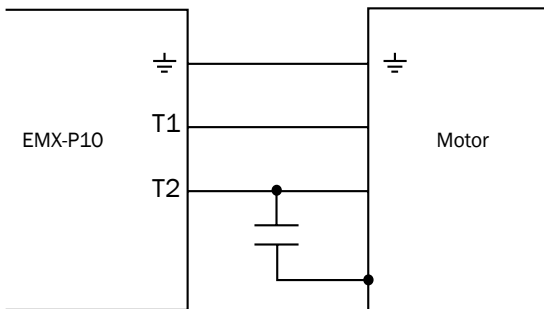


Fig. 4

## 2.2.5 Rekommendationer för EMC

För att uppfylla de europeiska kraven i EMC (Elektro Magnetisk Kompatibilitet) direktivet 89/336/ECC är det viktigt att nedanstående anvisningar följs:

- Både motor och styrenhet skall monteras i värmeväxlarens hölje.
- Jordledaren i nätkabeln är ansluten till styrenhetens jordplint.
- Kontrollera att värmeväxlarens plåthölje är jordat separat, inte via nätkabeln.
- Motorn ska vara jordad i styrenheten.

I EMX-P10 finns ett inbyggt EMC-filter. Skärmad kabel behöver inte användas.

## 2.2.6 Kylätervingning

Differenstermostat för kylätervingning (max varv) kan anslutas mellan plint 36 och 37, se kopplingsschema.

## 2.2.7 Rotationsriktning

För att byta rotationsriktning skiftas motorkablarna i anslutningsplintarna T2 och T3 med varandra då den inbyggda motorkondensatorn används. Då extern motorkondensator används skiftas kabeln som ansluts till T2 med den som enbart är kopplad till motorkondensatorn.

## 2.2.8 Motorns inkoppling

Genom att mäta på motorlindningarna/anslutningsplintarna kan man enkelt konstatera om motorn är rätt inkopplad, se Fig. 5. Mät mellan T1 – T2, T1 – T3 och T2 – T3. Mellan T2 – T3 skall resistansen vara den dubbla jämfört med de två första mätningarna. Gäller Panasonic och Oriental Motor. Andra varianter kan förekomma.

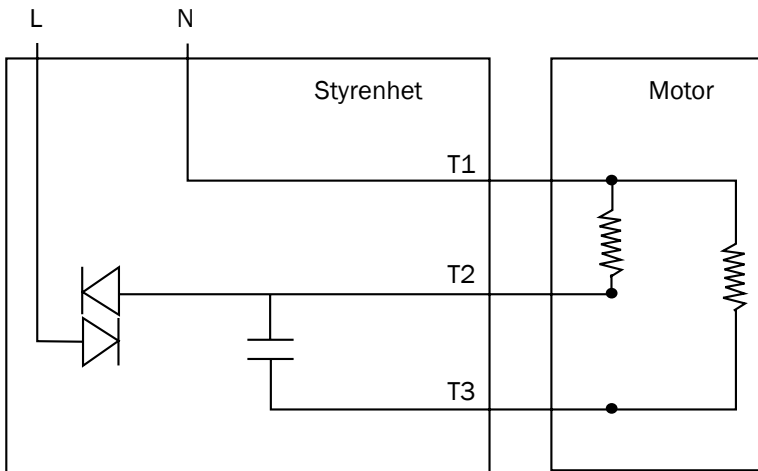


Fig. 5



## 2.3 Driftindikering

Två lysdioder indikerar driftstatus. Vid spänningstillslag lyser kortvarigt båda lysdioderna.

Tabell 2 Driftindikering med lysdioder

Grön	Röd	Indikering	Externt larm med larmrelä	Återstart
Lyser i 2 sekunder	Lyser i 2 sekunder	Spänningstillslag		
Långsamt blinkande	Släckt	Renblåsningsdrift		
Snabbt blinkande	Släckt	Kontinuerlig drift		
Lyser i 2 sekunder	Släckt	Magneten passerar rotationsgivaren		
Snabbt blinkande	Fast sken	Förlarm, överlast	Nej	Automatisk återstart 3 gånger, avspänningstid 40 min
Släckt	Snabbt blinkande	Rotationslarm	Ja	Manuellt, bryt och slut nätspänningen
Släckt	Fast sken	Överlast larm	Ja	



## 3. Underhåll och felsökning

### 3.1 Underhåll

Styrenheten är normalt underhållsfri. Man bör dock regelbundet kontrollera kablage och anslutningar samt att styrenheten är ordentligt fastmonterad.

### 3.2 Felsökning

Se till att installationen är korrekt utförd, t.ex. kontrollera alla kabelanslutningar, att kablarna är ordentligt aviserade och att DIP-omkopplarna är rätt inställda.

Tabell 3 Felsökning

Observation/ indikering	Felorsak/åtgärd
Ingen lysdiod lyser	Kontrollera att 230 VAC $\pm$ 10% finns på nätplinten. Om nätspänningen är korrekt byt styrenhet.
Grön lysdiod blinkar långsamt/renblåsningssdrift - låg styrsignal	Är + och - skiftade? Är DIP-omkopplarna 2-3 rätt inställda? Variera styrsignalen mellan min och max, kan 0-10 V (2-10 V) uppmätas mellan 33(+) och 34(-)? Kontrollera EMX-P10 genom att bygla 36-37, motorn skall nu varva upp till maxvarv.
Röd lysdiod blinkar/rotationsvakten larmar - Motorn går fortfarande	Rotationsvakten har detekterat att ingång 31-32 ej har varit sluten de senaste 4 rotorvarven. Detta kan bero på: <ul style="list-style-type: none"><li>• Fel på rotationsvakten. Rotationsvakten kan kontrolleras med hjälp av den gröna lysdioden. Återställ först larmet genom att bryta och sluta nätspänningen till styrenheten. Lysdioden lyser med fast sken i ca 2 sek. då 31-32 sluts, t.ex. då magneten passerar rotationsgivaren.</li><li>• Fel i styrenheten. Återställ först larmet genom att bryta och sluta nätspänningen till styrenheten. Bygla 36-37. Är spänningen mellan plint T1 och T2 ca 180-230 VAC? Om inte byt styrenhet.</li></ul>

Tabell 3 Felsökning

<b>Observation/ indikering</b>	<b>Felorsak/åtgärd</b>
Röd lysdiod lyser med fast sken och grön är släckt	Motorskyddet har löst ut. Kontrollera att rätt motor är ansluten, att bygel BY1 är avklippt om motorkondensatorn ska vara 1,5 µF och att värmeväxlaren inte kärvar. Kontrollera även att takometerkabeln är rätt inkopplad och inte är skadad.
Motorn går intermittent	Se avsnitt 1.2.6, sidan 7 om kontinuerlig och intermittent drift.
Rotationsvakten larmar inte	Kontrollera DIP-omkopplare 4. Kontrollera även givare/magnet.
Motorn roterar åt fel håll	Skifta motorkablarna i anslutningsplintarna T2 och T3 med varandra då den inbyggda motorkondensatorn används. Då extern motorkondensator används skiftas kabeln som ansluts till T2 med den som enbart är kopplad till motorkondensatorn. Se även avsnitt 2.2.3, sidan 12 och avsnitt 2.2.4, sidan 13.
Motorn går på fullvarv även då styrsignalen är låg	Kontrollera den i motorn inbyggda takometern samt kablarna till takometern.
Motorn går ojämnt, ryckigt	Kontrollera att valt kapacitansvärde är rätt för den motor som används. Se avsnitt 2.2.4, sidan 13 och Fig. 3.

### 3.3 Vid byte

Vid byte av styrenheten skall hela den kapslade lådan med kretskort bytas.

## 4. Tekniska Data

Tabell 4 Data

<b>Utdata</b>	Renblåsningsdrift	Inbyggd funktion
	Mjukstart/mjukstopp	Inbyggd funktion
	Larmutgång	Växlande kontakt, max 5A, 230 VAC, AC1
	Motor	Anslutning för motor med växel och takometer, se även § 2.2, sidan 10.
<b>Indata</b>	Nätspänning	230 VAC $\pm$ 10%, 50/60 Hz
	Ström, max	0,7 A
	Styrsignal	0-10 V, 2-10 V, 0-20 mA, 4-20 mA, 10k $\Omega$ potentiometer
<b>Allmänt</b>	Skyddsklass	IP54 i kapslat utförande, med lämpliga förskruvningar. IP00 i kretskortsutförande
	Vikt	0,4 kg, kapslat utförande
	Dimensioner B*H*D	122 * 120 * 55 mm exkl. förskruvningar*
	Omgivningstemperatur	-30 - +40 °C
	Varvtalsområde	1:25 vid kontinuerlig drift. 1:50 vid kombination av kontinuerlig drift och intermittent drift.
	Artikelnummer Produkt	01-3090-00, kapslat utförande
	Artikelnummer Skylt/etikett	01-3088-00, Frontskylt på svenska, engelska och tyska
		01-3089-01, Inkopplingsetikett på svenska, engelska och tyska
	EMC, Emission	EN50081-1
EMC, Immunitet	EN50082-2	

\* Produkten levereras utan förskruvningar.

## 4.1 Tillbehör och dokumentation

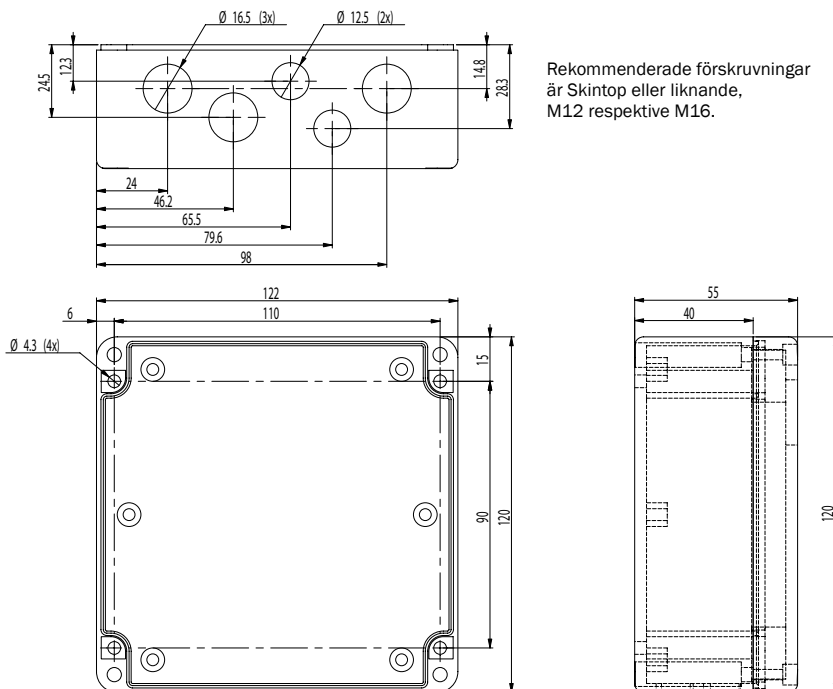
Tabell 5 Tillbehör

Artikelnummer	Beteckning
01-2184-00	Rotationsgivare med magnet M12 x 75 mm
01-3549-00	Rotationsgivare med magnet M12 x 35 mm

Tabell 6 Bruksanvisningar

Artikelnummer	Beteckning
01-3092-00	Svenska
01-3092-01	Engelska
01-3092-02	Tyska
01-3092-07	Finska (endast pdf-fil)

## 4.2 Mått och hålskiss



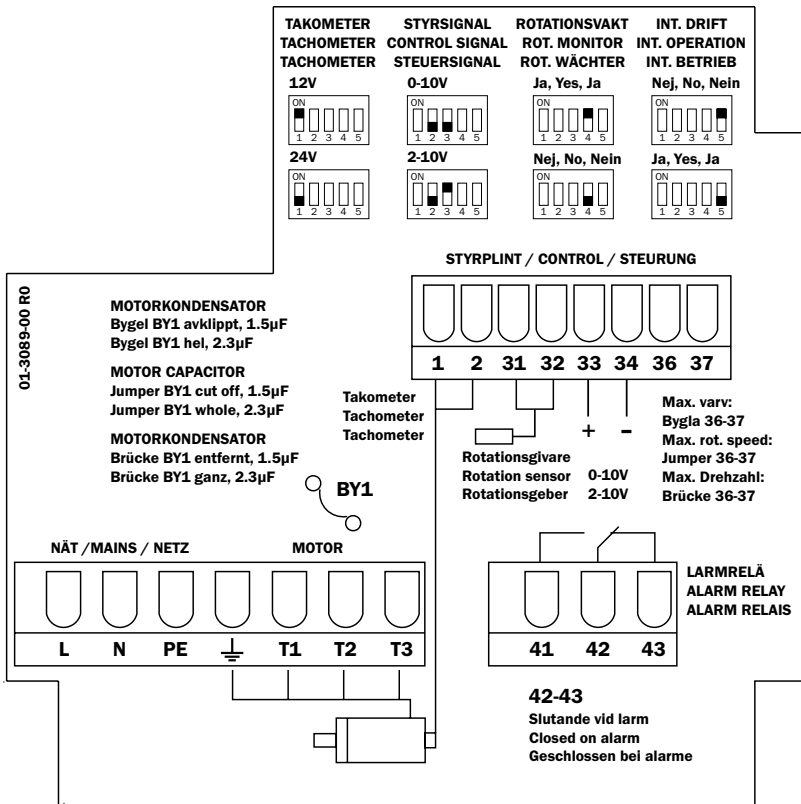
Monteringskruvar "Pozidriv RXK-Z ST 3,5 x 16" ingår, avsedda för 2 mm monteringsplåt och 3 mm hål.





# 5. Appendix

## Inkopplingsetikett





# Frontpanel

**EMX-P**



**● GRÖN GREEN GRÜN**

Långsamt blinkande	-	Renblåsningsdrift
Snabbt blinkande	-	Drift
Lyser i 2 s	-	Magneten passerar rotationsgivaren
Slowly flashing	-	Cleaning operation
Fast flashing	-	Operation
Lit for 2 sec.	-	The magnet passes the rotation sensor
Langsam blinkend	-	Intervallbetrieb
Schnell blinkend	-	Betrieb
Leuchtet 2 Sek. lang	-	Rotormagnet passiert Rotationsgeber

**● RÖD RED ROT**

Blinkande	-	Rotationsalarm
Lyser	-	Överlast
Flashing	-	Rotation alarm
Lit	-	Overload
Blinkend	-	Rotationsalarm
Leuchtet	-	Überlast

**⚡** **WARNING! WARNING! ACHTUNG!**  
Bryt spänningen innan locket öppnas  
Turn off supply before removing cover  
Gerät vor dem Öffnen vom Netz trennen

**e m o t r o n**



***DEDICATED DRIVE***

**Emotron AB, Mörsaregatan 12, SE-250 24 Helsingborg, Sweden**

**Tel: +46 42 16 99 00, Fax: +46 42 16 99 49**

**E-mail: [info@emotron.se](mailto:info@emotron.se)**

**Internet: [www.emotron.com](http://www.emotron.com)**